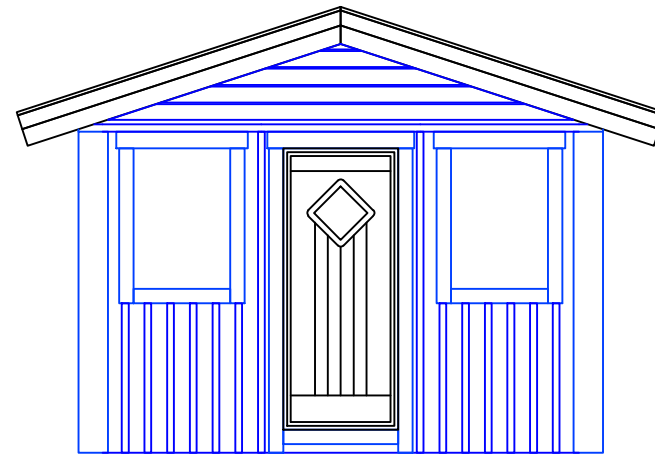
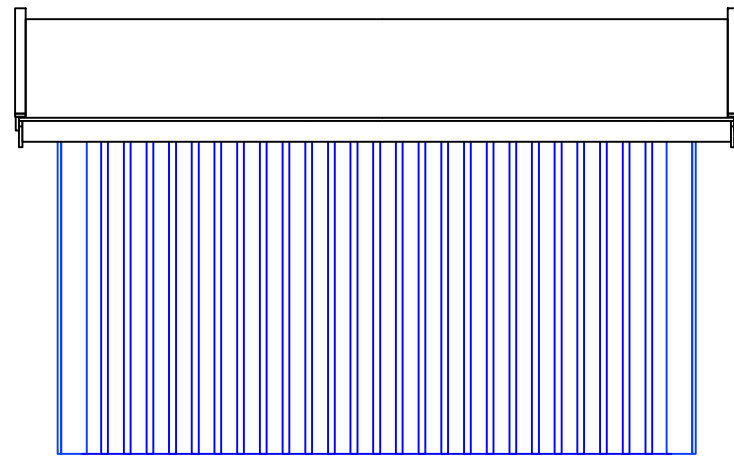
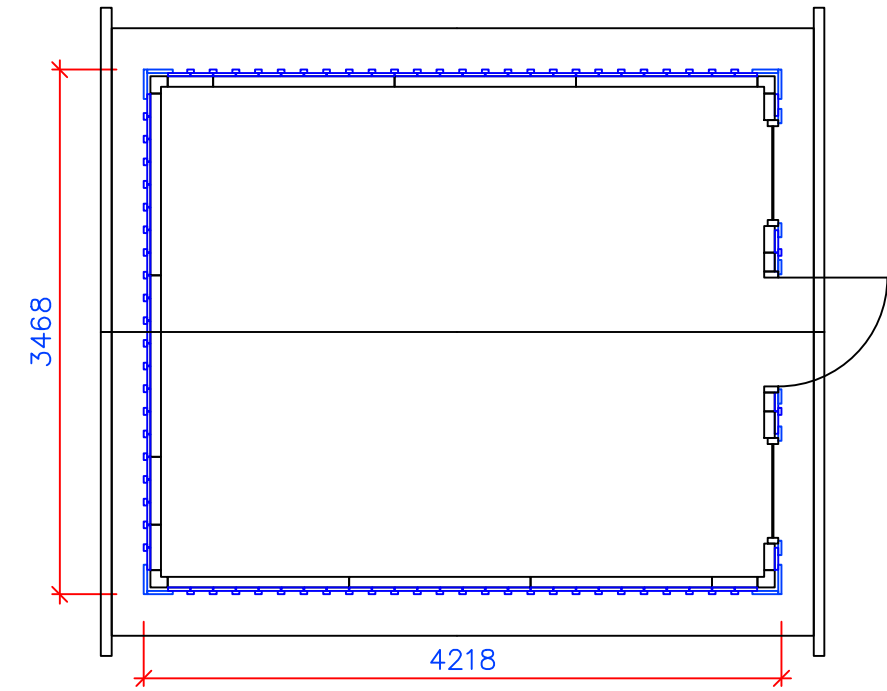


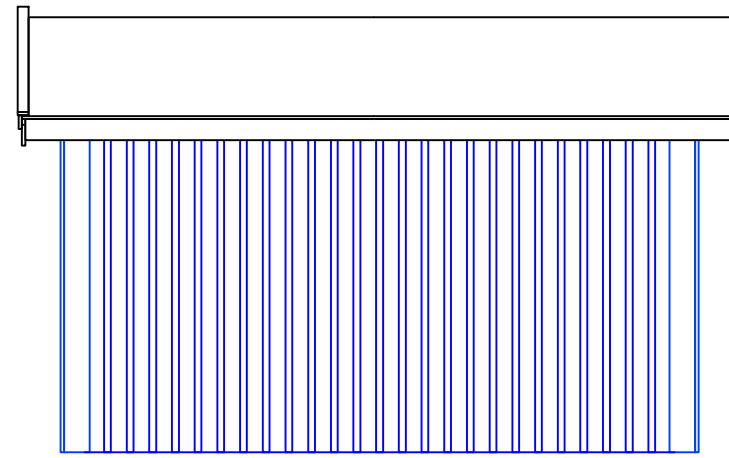
FASAD HÖGER



FASAD VÄNSTER



FASAD UPP



FASAD NER

REG		ANT	REGISTRERINGEN AVSER	SIGN	DATUM
BROMÖLLA TRÄVAROR AB INDUSTRIGATAN 25 295 39 BROMÖLLA TEL: 0456-224 50 FAX: 0456-224 53 E-Post: info@bromollatravaror.se www.bromollatravaror.se			NYBYGGNATION AV FRIGGEBOD		
KONSTR AV	GRANSKAD AV	ARBETSNUMMER		SKALA 1:50 (A3)	
BROMÖLLA	2013-02-24			RITNINGSNUMMER	REG
				A-01	